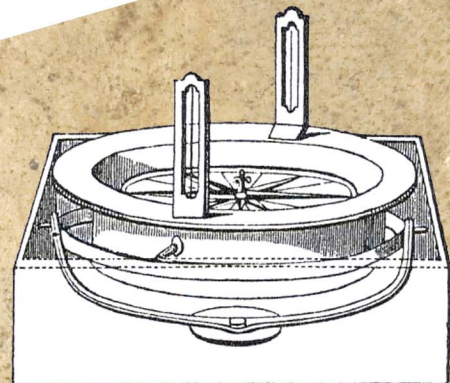




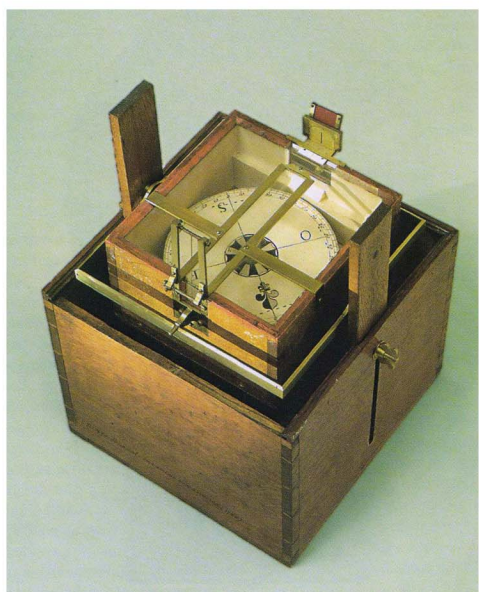
10. Le compas de variation



Description

Au XVIII^e s. le compas de variation se présente comme un compas de route muni d'une alidade de visée, c'est-à-dire de deux pinnules à fente (ou à fenêtres garnies d'un fil vertical) parfois reliées horizontalement par un fil et fixées sur un cercle gradué. Des filtres colorés peuvent être utilisés pour les observations du Soleil. Au début, son utilisation nécessitait la présence de deux personnes, une pour viser l'objet à travers les pinnules ou les fenêtres, et l'autre pour lire l'angle entre le fil horizontal et un point cardinal. Par la suite, il fut perfectionné en ajoutant un miroir et une vis pour bloquer la rose.

Appelé compas de variation ou de relèvement, il est utilisé à bord des navires en même temps que le compas de route : il sert à mesurer la variation de la boussole, et à relever des points de la côte.



Musée de la marine, Paris

Compas de variation de 1725, en usage sur les vaisseaux.



Léon Paris, Musée maritime, Paris

Utilisation du compas de variation

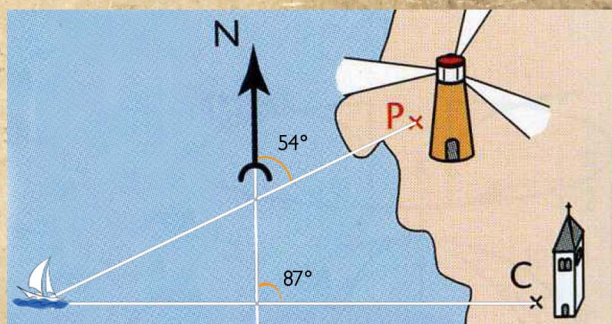
Le compas de variation permet de relever la position du Soleil. Avec deux observations sur une même journée, ou une observation comparée au résultat théorique, on obtient la variation. Plusieurs méthodes sont possibles à des moments différents de la journée : au lever ou au coucher du Soleil, au passage du Soleil au méridien ou encore à deux moments correspondant à une même hauteur du Soleil...

La méthode la plus commune était de comparer le résultat théorique et l'observation du Soleil, soit au lever, soit au coucher.

La variation est le terme employé au XVII^e s. et au XVIII^e s. à la place de déclinaison magnétique. Variation et déclinaison sont alors confondues, on était incapable d'évaluer l'influence des masses ferriques internes au navire.

Utilisation du compas de relèvement

À l'approche des côtes quand on dispose d'une carte, on peut déterminer la position du navire en reportant les angles mesurés avec le compas de relèvement. Le plus ordinaire est d'utiliser deux amers, c'est nettement plus délicat si on ne dispose que d'un seul amer.

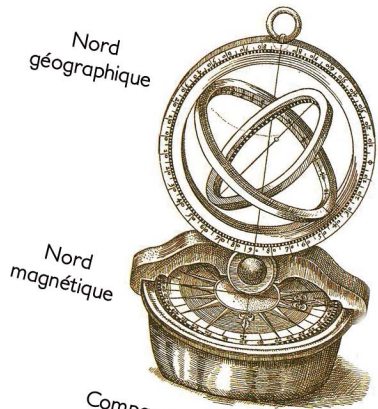


Relevé avec deux amers : un pilote relève le phare P au 54° et au même instant le clocher C au 87°. Il peut ainsi déterminer sa position.

Un peu d'histoire...

Le compas de variation est un instrument d'importance entre le XVII^e s. et le XIX^e s., période pendant laquelle le champ magnétique terrestre est observé ponctuellement, mais encore non quantifié globalement de manière précise.

Certains navires utilisaient au XVII^e s. un compas de variation très particulier : un anneau universel réglé par rapport au Soleil et indiquant le nord géographique, accompagné d'une boussole indiquant le nord magnétique. La différence donnait bien sûr la variation.



Compas de variation du XVII^e s.

Le compas de relèvement peut aussi être utilisé pour dresser la carte d'une côte, ou mesurer la dérive du navire (angle entre la route donnée par le sillage et la quille).